

ТЕХНИЧЕСКИЙ ПАСПОРТ ИЗДЕЛИЯ



**КОЛЛЕКТОРНАЯ ГРУППА ИЗ НЕРЖАВЕЮЩЕЙ СТАЛИ
СО ВСТРОЕННЫМИ РАСХОДОМЕРАМИ И
РЕГУЛИРУЮЩИМИ КЛАПАНАМИ**



КГ 001



1. Назначение и область применения

1.1. Коллекторная группа предназначена для распределения потока транспортируемой среды систем водяного отопления по потребителям. При этом под «потребителем» понимается отдельный нагревательный прибор или группа приборов, контур или петля «теплого пола», отдельные части или ветви системы.

1.2. Коллекторная группа состоит из подающего и обратного коллекторов из нержавеющей стали, ручных настроечных клапанов с расходомерами, регулирующих клапанов (с возможностью установки электротермических сервоприводов), автоматических воздухоотводчиков, дренажных клапанов и крепежных кронштейнов.

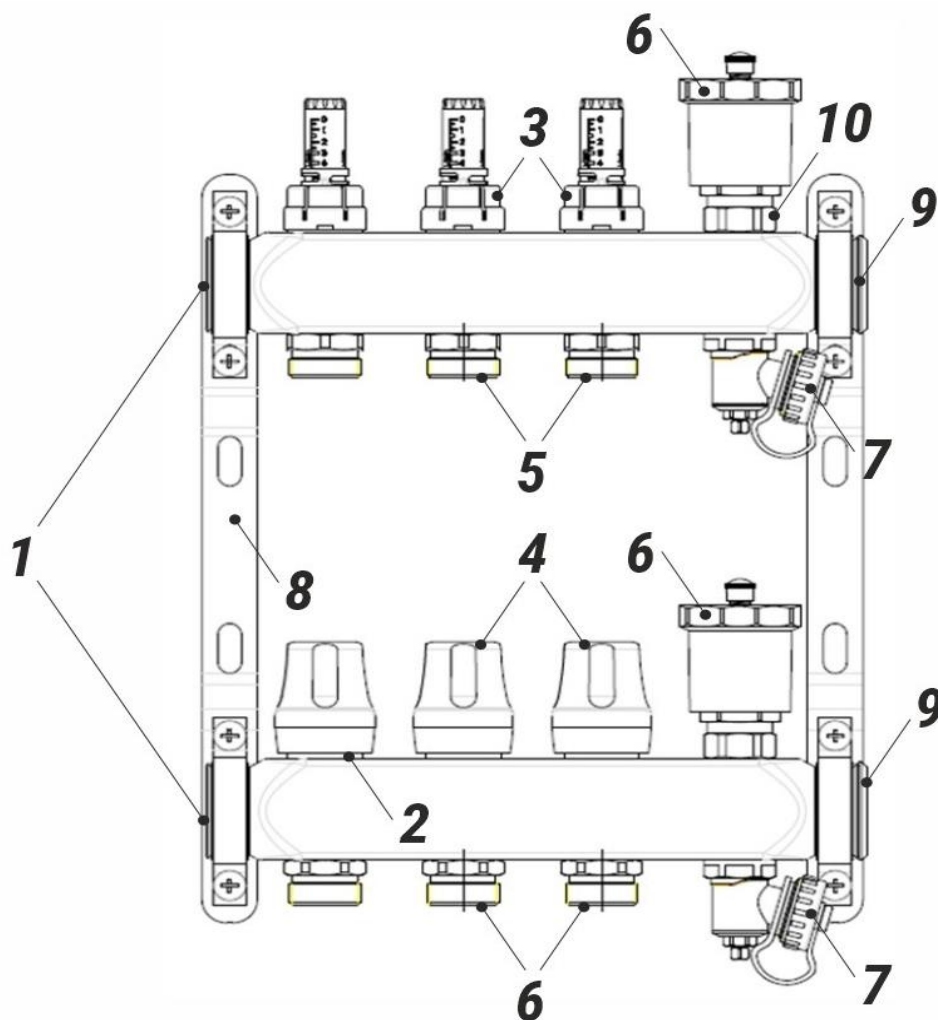
1.3. В качестве рабочей среды может использоваться вода, а также растворы пропиленгликоля и этиленгликоля при концентрации до 50%. Не допускается использовать в качестве теплоносителя растворы этилового и метилового спирта.

1.4. Соединение всех элементов блока между собой выполнено на резиновых уплотнительных кольцах, что позволяет отказаться от использования дополнительных уплотнительных материалов.

1.5. Коллекторная группа выпускается с количеством выходов от 2 до 12.

1.6. Присоединение циркуляционных петель осуществляется с помощью фитингов стандарта «евроконус» 3/4" (НР).

2. Состав коллекторной группы (N – число рабочих выходов)



2.1. Состав коллекторной группы

Таблица 1

Поз.	Наименование элемента	Описание элемента	Кол-во
1	Коллектор 1"х 3/4"х N* 	Каждый коллектор имеет N* боковых резьбовых отверстия 1/2"(В), в которые монтируются регулирующие клапаны (2) и настроечные клапаны с расходомерами (3).	2
2	Регулирующий клапан 	Клапан плавно перекрывает поток под воздействием ручки (4) или электротермического сервопривода (в комплект не входит).	N*
3	Настроечный клапан с расходомером (ротаметром) 	Используется для балансировки петель при наладке системы. Регулировка производится вручную, вращением настроечной черной ручки в основании шкалы расходомера (см. далее). Клапан устанавливается только на подающем коллекторе.	N*
4	Ручка регулирующего клапана 	С помощью ручки производится ручное управление регулирующим клапаном. Перед установкой сервопривода, ручка снимается.	N*
5	Ниппель переходной 1/2"х3/4" 	Ниппель имеет с одного конца седло для регулирующего или настроечного клапана, с другого – профиль «евроконус» для присоединения трубопроводов.	2 (N*-1)
6	Воздухоотводчик поплачковый автоматический 	Служит для удаления из системы воздуха и газов.	2
7	Дренажный поворотный кран 	Кран служит для заполнения или опорожнения системы. Шарнирная конструкция крана позволяет установить его в удобное положение. Управление краном производится с помощью профильного гнезда в заглушке 3/4".	2
8	Кронштейн сдвоенный 	Для крепления коллекторов.	2
9	Пробка 	Резьбовая пробка глушит торцевой резьбовой патрубков G1" коллектора.	2
10	Отсекающий клапан воздухоотводчика 	Позволяет снимать воздухоотводчик, не сливая воду с коллектора.	2

*N- количество выходов под трубы на одном коллекторе

3. Применяемые материалы

Таблица 2

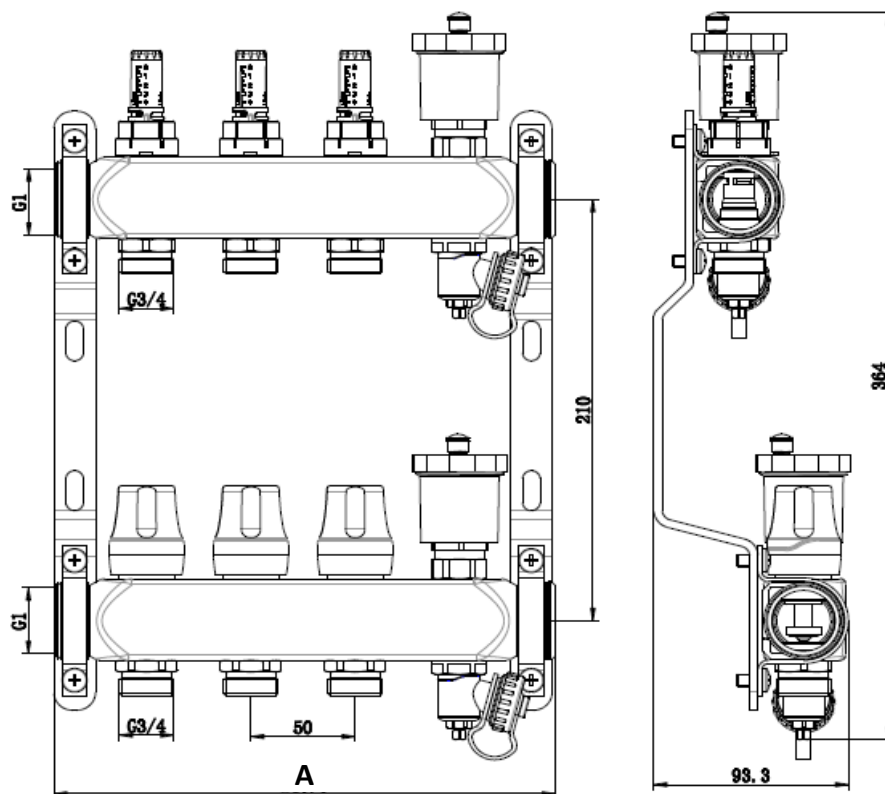
№ п/п	Наименование элементов	Тип материала	Марка
1	Возвратный и подающий коллекторы	Нержавеющая сталь	AISI 304L
2	Фитинги, детали клапанов, корпус воздухоотводчика	Горячештампованная латунь	ЛС59-1, (допускается ЛЦ40С)
3	Кронштейны	Сталь оцинкованная	
4	Уплотнительные кольца соединителей, золотниковые прокладки клапанов	Этил-пропиленовый эластомер	EPDM
5	Поплавок воздухоотводчика, шток ротаметра	Полипропилен	PPR
6	Пружины ротаметров	Сталь нержавеющая	AISI 304L
7	Ручки запорных клапанов, расходомеры	Полипропилен	PPR

4. Технические характеристики

Таблица 3

№ п/п	Наименование характеристики	Ед. изм.	Значение характеристики
1	Количество выходов	шт	2±12
2	Максимальная температура рабочей среды	°С	70
3	Номинальное давление	бар	6,0
4	Условная пропускная способность регулирующего клапана, Kvs	м3/час	2,5
5	Условная пропускная способность настроечного клапана при показаниях расходомера	м3/час	
	0,5 л/мин		0,11
	1 л/мин		0,22
	2 л/мин		0,43
	3 л/мин		0,65
	4 л/мин		0,86
5 л/мин	1,1		
6	Максимальная температура воздуха, окружающего узел	°С	50
7	Резьба под сервопривод клапана		M30x1,5
8	Средний полный срок службы	лет	25

5. Габаритные размеры



Размеры	Количество выходов										
	2	3	4	5	6	7	8	9	10	11	12
А, мм	190	240	290	340	390	440	490	540	590	640	690

6. Монтаж и настройка

6.1. Для присоединения трубопроводов к коллекторным выводам следует использовать следующие типы соединителей:0

Металлополимерная труба	VF.4420
Пластиковая труба	VF.4410

6.2. Сборку коллекторного блока и присоединение трубопроводов следует производить без использования дополнительных герметизирующих материалов (ФУМ, лен и т.п.), т.к. каждое соединение снабжено комплектным уплотнительным резиновым кольцом.

6.3. Балансировка петель производится с помощью настроечных клапанов без фиксации, с расходомерами. Коллекторная группа укомплектована настроечными клапанами.

Для балансировки при включенном циркуляционном насосе для каждой петли надо проделать следующие операции:

Регулировка клапана

			
Снять красную защитную гильзу	Полностью закрыть клапан поворотом черной втулки, чтобы указатель расхода переместился на «0»	Черной втулкой выставить требуемое по расчету значение расхода (в л/мин) по расходомеру	Надеть защитную гильзу

6.4. Регулирующие клапаны должны находиться на обратном коллекторе, а расходомеры с настроенными клапанами – на подающем.

6.5. После монтажа система должна быть подвергнута гидравлическим испытаниям статическим давлением, в 1,5 раза превышающим расчетное рабочее давление в системе, но не менее 6 бар. Испытания проводятся в порядке, изложенном в СП 73.13330.2016

7. Ремонт настроенного клапана

		
Для замены клапана открутите его от коллектора за латунную гайку	Достаньте неисправный клапан и замените новым	Для замены прозрачной колбы вручную вывинтите ее из клапана и замените новой

8. Эксплуатация и техническое обслуживание

8.1. Элементы коллекторных систем должны эксплуатироваться при температуре и давлении, изложенных в настоящем паспорте.

8.2. После проведения гидравлического испытания коллекторной сборки обжимные гайки соединителей следует подтянуть.

8.3. Не допускается замерзание рабочей среды внутри коллекторов.

9. Хранение и транспортировка

9.1. Изделия должны храниться в упаковке предприятия – изготовителя по условиям хранения 3 по ГОСТ 15150-69.

9.2. Транспортировка изделий должна осуществляться в соответствии с условиями 5 по ГОСТ 15150-69.

10. Утилизация

10.1. Утилизация изделия (переплавка, захоронение, перепродажа) производится в порядке, установленном Законами РФ от 04 мая 1999 г. № 96-ФЗ "Об охране атмосферного воздуха" (с изменениями и дополнениями), от 24 июня 1998 г. № 89-ФЗ (с изменениями и дополнениями) "Об отходах производства и потребления", от 10 января 2002 № 7-ФЗ «Об охране окружающей среды» (с изменениями и дополнениями), а также другими российскими и региональными нормами, актами, правилами, распоряжениями и пр., принятыми во исполнении указанных законов.

10.2. Содержание благородных металлов: нет

11. Гарантийные обязательства

11.1. Изготовитель гарантирует соответствие изделий требованиям безопасности, при условии соблюдения потребителем правил использования, транспортировки, хранения, монтажа и эксплуатации.

11.2. Гарантия распространяется на все дефекты, возникшие по вине завода - изготовителя.

11.3. Гарантия не распространяется на дефекты, возникшие в случаях:

- нарушения паспортных режимов хранения, монтажа, испытания, эксплуатации и обслуживания изделия;
- ненадлежащей транспортировки и погрузо-разгрузочных работ;
- наличия следов воздействия веществ, агрессивных к материалам изделия;
- наличия повреждений, вызванных пожаром, стихией, форс - мажорными обстоятельствами;
- повреждений, вызванных неправильными действиями потребителя;
- наличия следов постороннего вмешательства в конструкцию изделия.

11.4. Изготовитель оставляет за собой право вносить в конструкцию изделия изменения, не влияющие на заявленные технические характеристики.

12. Гарантийное обслуживание

12.1. Претензии к качеству товара могут быть предъявлены в течение гарантийного срока.

12.2. Неисправные изделия в течение гарантийного срока ремонтируются или обмениваются на новые бесплатно.

12.3. В случае, если отказ в работе изделия произошёл не по причине заводского брака, затраты, связанные с демонтажем, монтажом и транспортировкой неисправного изделия в период гарантийного срока Покупателю не возмещаются.

12.4. В случае необоснованности претензии, затраты на диагностику и экспертизу изделия оплачиваются Покупателем.

12.5. Изделия принимаются в гарантийный ремонт (а также при возврате) полностью укомплектованными.

ГАРАНТИЙНЫЙ ТАЛОН № _____

Наименование товара: Коллекторная группа ТМ VALFEX.

№	Артикул	Модель	Кол-во, шт.
1			
2			
3			
4			
5			

Название и адрес торгующей организации:

Дата продажи _____ Подпись продавца _____
Штамп или печать торгующей организации _____ Штамп о приемке _____

С условиями гарантии СОГЛАСЕН:

Покупатель _____ (подпись/расшифровка)

Гарантия 24 месяца со дня продажи изделия.

По вопросам гарантийного характера, рекламаций и претензий к качеству изделий обращаться по адресу: 600007, г. Владимир, ул. 16 лет Октября, д. 1, тел +7 (4922) 40-05-35.

При предъявлении претензии к качеству товара, покупатель представляет следующие документы:

1. Заявление в произвольной форме, в котором указываются:
 - название организации или Ф.И.О. покупателя;
 - фактический адрес;
 - контактные телефоны;
 - название и адрес организации продавца;
 - краткое описание дефекта.
2. Документ, подтверждающий покупку изделия (накладная, квитанция).
3. Настоящий заполненный гарантийный талон.

Отметка о возврате или обмене товара:

Дата « _____ » _____ 20 _____ г.

Подпись _____

Изготовитель: ZHE JIANG XINFAN HVAC INTELLIGENT CONTROL CO., LTD.

Адрес изготовителя: SHANGQIU QINGGANG) SCIENTIFIC AND TECHNOLOGICAL INDUSTRIAL PART OF YUHUAN, ZHEJIANG

Произведено по заказу: ООО ТЕПЛОСЕТЬ

Юридический адрес: 601650, Владимирская область, г. Александров, ул. Ленина, д. 13, корпус 7, этаж 7, офис 704